



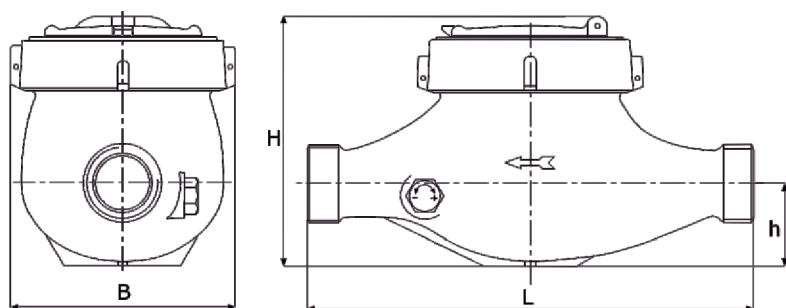
Medidor de agua fría multi-jet tipo húmedo mejorado por la experiencia Teksan

- Multi-jet tipo húmedo
- 360° tapa giratoria
- Mostrar en 5 tambores  $m^3$  y 4 punteros para litros
- Válvula de retención opcional
- Rango de medición hasta R160
- Caja de latón
- La temperatura del agua hasta  $50^{\circ}C$

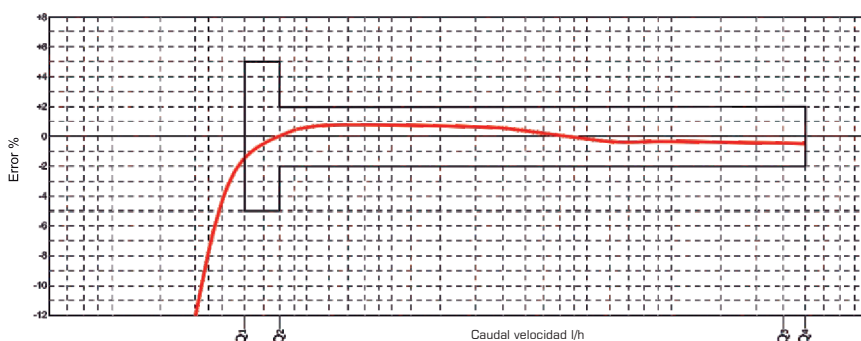
### Especificaciones Técnicas

	DN	mm	15	20
<b>Diámetro nominal</b>	DN	mm	15	20
<b>Caudal nominal velocidad</b>	$Q_3$	$m^3/h$	2,5	2,5
<b>Caudal máximo velocidad</b>	$Q_4$	$m^3/h$	3,125	3,125
<b>Caudal mínimo velocidad</b>	$Q_1$	l/h	31,2/25/15,6	31,2/25/15,6
<b>Caudal de Transición velocidad</b>	$Q_2$	l/h	50/40/25	50/40/25
<b>Presión máxima de trabajo</b>	$P_{max}$	bar	16	16
<b>Pérdida de presión</b> (max.Q3)	$\Delta P$	bar	0,40	0,40
<b>Temperatura máxima de trabajo</b>	$T_{max}$	$^{\circ}C$	50	50
<b>Rango de medida</b>	$Q_3/Q_1$	R	80/100/160	80/100/160
<b>Longitud total</b>	L	mm	165	190
<b>Máximo Indicador del registro</b>		$m^3$	99.999	99.999
<b>Intervalo de escala verificación</b>		l	0,05	0,05
<b>Ancho</b>	B	mm	95	95
<b>Altura total</b>	H	mm	105	105
<b>Altura de eje de la tubería</b>	h	mm	34	34
<b>Rosca de conexión del metro</b>	-	-	G3/4B	G1B
<b>Diámetro nominal</b>	DN	mm	15	20
<b>Dimensiones de tuberías</b>	-	-	G1/2B	G3/4B
<b>Peso</b>	-	kg	1,300	1,350
<b>Posición de montaje</b>			H	H

### Dimensiones



### Curva de error



### Pérdida de presión

